

# lumi

---



**b**ejot



# lumi

design:  
Włodzimierz Orsztynowicz

## The Lumi collection was created in agreement with a minimalist style that dominate in space for a long time.

**PL |** LUMI to szeroka rodzina siedzisk zaprojektowana przez Włodzimierza Orsztynowicza o przeznaczeniu zarówno biurowym, hotelowym, ale także domowym i kontraktowym. LUMI to fotele i krzesła o smukłym wyglądzie, zaprojektowane w trzech różnych wysokościach. Znajdą swoje miejsce zarówno w środowisku biurowym i konferencyjnym, a oprócz tego doskonale wpasują się w przestrzenie stref wypoczynkowych, hotelowych i restauracyjnych.

**DE |** Zeitgenössische Gestalt, perfekt geformte Form der Rückenlehne und handwerkliche Kunstfertigkeit sind die unbestreitbaren Vorteile dieser Kollektion. LUMI das sind die Sesseln und die Stühle mit schmaler Linie, die wurden in drei verschiedenen Höhe entworfen. LUMI wird seinen Platz sowohl im Büro als auch in den Konferenzräumen finden und außerdem wird sich sehr gut in der Freizeitzone, in Hotels und Restaurants einfügen.

**EN |** LUMI is a wide family of seats designed by Włodzimierz Orsztynowicz for offices, hotels, but also homes and contracts. LUMI armchair and chairs with a slender design, are designed in three different heights. LUMI will find its place in an office and conference environment and will also work excellently in a leisure area, in hotels and restaurants.

LM 103 P SBF



support  
base flexi



ergonomic  
chair



design: Włodzimierz Orsztynowicz



LM 103P



LM 103P



LM 102P

**So simple,  
so beautiful**



Minimalist  
**style**



LM 4V2P



LM 4R1



LM 4C1

# A rich choice of construction

**PL |** Współczesna sylwetka, doskonale wyprofilowany kształt oparcia oraz kunszt wykonania, to niezaprzeczalne zalety tej kolekcji. Szeroki wybór stelaży do siedziska jest odpowiedzią na różne potrzeby i gusta klientów. W kolekcji LUMI znajdują się krzesła na krzyżaku, kółkach, konstrukcjach prętowych, bazach metalowych, a także drewnianych.

**DE |** Zeitgenössische Gestalt, perfekt geformte Form der Rückenlehne und handwerkliche Kunstfertigkeit sind die unbestreitbaren Vorteile dieser Kollektion. Eine große Auswahl von Gestellen zu Sitzflächen ist die Antwort auf die unterschiedlichen Bedürfnisse und Geschmack der Kunden. In der LUMI-Kollektion finden Sie Stühle auf Kreuzfuß, Räder, Stabkonstruktionen und auf Metall- und Holzbeinen.

**EN |** A modern silhouette, excellently ergonomic backrest shape and intricate workmanship are undeniable advantages of this collection. A wide selection of seat construction is a response to different needs and tastes of customers. In the LUMI collection there are chairs on the 5, 4- stars bases, castors, metal base and also wooden ones.



LM 251



LM 261





LM 4L1



LM 4Z1



LM 5R2P



Conference  
**in two dimensions**



Feel the surprising  
**comfort**



LM 272



LM 291P



LM 424

**Beauty of natural wood,  
pleasant to the touch  
are the greatest advantages  
of Lumi wood.**







Explore our  
**bestsellers**



LM 4V2P



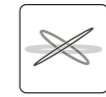
LM 4R1



LM 4C1

## All possibilities

## Legend:



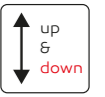
Support  
Base Flexi



2d  
ruch 2D/  
2D-Bewegung  
2D movement/



mechanizm  
obrotowy/  
Drehmechanismus/  
swivel  
mechanism



ruch góra-dół/  
Auf-Ab-Bewegung/  
up and down  
movement

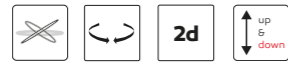


LM 103P

LM 103P

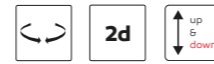
LM 102P

LM 102P



LM 5R2P

LM 5R2



LM 5R1P

LM 5R1



LM 4R2P

LM 4R2

LM 4R1P

LM 4R1



LM 4V2P

LM 4V2

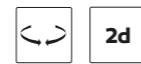
LM 4V1P

LM 4V1



LM 4C2P

LMW 4C2



LM 4C1P

LM 4C1



LM 4L2

LM 4L1

LM 4Z2

LM 4Z1



LM 261

LM 251

LM 272P

LM 272

LM 271P

LM 271



LM 424

LM 292P

LM 292

LM 291P

LM 291



LMW 742

LMW 741

LMW 722P

LMW 722

LMW 721P

LMW 721



TB 29 SQ 420

TB 29 SQ 570

TB 29 SQ 800

TB 29 EP 1300

TBW 74H

TBW 74L

BESTSELLERS

## Technical data

### PODSTAWY • FUSSKREUZ • BASE

#### LM 102, 103



**PL | SBF** – krzyżak aluminiowy z ringiem biodynamicznym umożliwiającym ruch 3D. Polerowane aluminium lub malowany proszkiem na RAL 9010 lub RAL 9005.

**DE | SBF** – Alu-Kreuz mit bio-dynamischem Ring für 3D-Bewegung. Vorhanden in zwei Versionen: poliertes Aluminium oder pulverlackiert RAL 9010 oder RAL 9005.

**EN | SBF** – a metal 5-stars base in two versions, polished aluminium or powder painted in RAL 9010 or RAL 9005, with biodynamic ring enabling 3D motion.



**PL | SB** – krzyżak aluminiowy z wytłoczeniami antypoślizgowymi. Polerowane aluminium lub malowany proszkiem na RAL 9010 lub RAL 9005.

**DE | SB** – Alu-Kreuz mit Antirutsch-Vertiefung. Vorhanden in Versionen: poliertes Aluminium oder pulverlackiert RAL 9010 oder RAL 9005.

**EN | SB** – a metal 5-stars base with non-slip embossing. It comes in versions: polished aluminium or powder-coated on RAL 9010 or RAL 9005.



**PL | 22/23** – krzyżak aluminiowy występujący w wersjach: polerowanego aluminium lub malowanego proszkiem na RAL 9010 lub ALU.

**DE | 22/23** – Alu-Kreuz vorhanden in zwei Versionen: poliertes Aluminium oder pulverlackiert RAL 9010 oder ALU.

**EN | 22/23** – an aluminum 5-stars base in two versions: polished aluminium or powder painted in RAL 9010 or ALU.



**PL | 17** – krzyżak czarny plastikowy (nylon).

**DE | 17** – Kunststofffußkreuz schwarz (Nylon).

**EN | 17** – a black plastic 5-stars base (nylon).

### MECHANIZMY MECHANISMEN MECHANISMS

#### LM 102, 103



**PL | K** – mechanizm kołkowy z polerowanego aluminium z blokadą oparcia w 4 położeniach (zakres regulacji odchylenia oparcia i siedziska 16°).

**DE | K** – Wippmechanik aus dem poliertem Aluminium mit Arretierung der Rückenlehne in 4 Positionen (Bereich in Neigungsverstellung der Rücken und des Sitzes 16°).

**EN | K** – Rocker mechanism made of polished aluminium with a backrest lock in 4 positions (range of tilt adjustment back and seat 16°).

#### LM 102, 103



**PL |** podłokietnik polerowane aluminium z nakładką TPU (P39C).

**DE |** Armlehne Alu poliert + Auflage TPU (P39C).

**EN |** Aluminium polished armrests + TPU pad (P39C).

#### LM 102, 103, 5R2P, 5R1P, 4R2P, 4R1P, 4V2P, 4V1P, 4C2P, 4C1P



**PL |** podłokietnik chromowany (C) lub malowany proszkiem według próbnika Bejot (P) z nakładką skórzaną (P23) lub bez nakładki (P22).

**DE |** Verchromte (C) oder Pulverbeschichtet gemäß Stoffkatalog (P) Armlehnen mit Lederarmauflage (P23C) oder ohne (P22).

**EN |** Armrests are chromed (C) or powder-painted according to the Bejot sampler (P) with (P23) or without (P22) leather cover.

#### LM 291P, 292P, 271 P, 272P



**PL |** drewno barwione wg próbnika Bejot

**DE |** Holzarmauflage (Farbgebung nach Bejot-Musterkatalog)

**EN |** wooden pad coloring according to Bejot's pattern book

### KÓŁKA • ROLLEN • CASTORS

#### LM 102, 103



**PL |** kółka uniwersalne, efekt chrom (DEMD-C).

**DE |** universelle Rollen, Chromeffekt (DEMD-C).

**EN |** universal castors, chrome effect (DEMD-C).



**PL |** twarde kółka na miękkie podłoże (DEMA) lub bez hamulca (DEM).

**DE |** harte Rollen für weiche Böden mit Bremse (DEMA) oder ohne (DEM).

**EN |** hard castor wheel for soft floor with (DEMA) or without (DEM) auto-brake.



**PL |** miękkie kółka na twarde podłoże z (DEMA) lub bez hamulca (DEM).

**DE |** DEMD – weiche Rollen für harte Böden mit Bremse (DEMA) oder ohne (DEMD).

**EN |** soft castor wheel for hard floor with (DEMA) or without auto-brake (DEMD).

#### LM 5R1, 5R2, 261

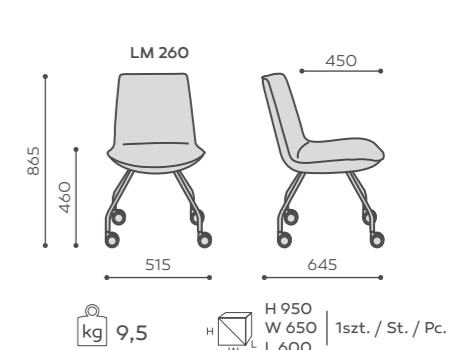
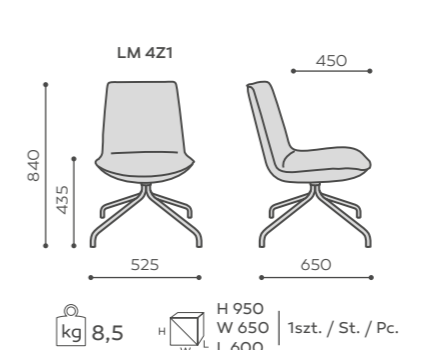
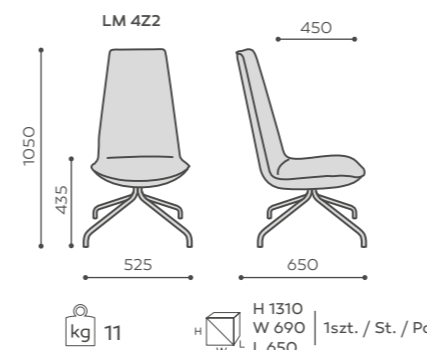
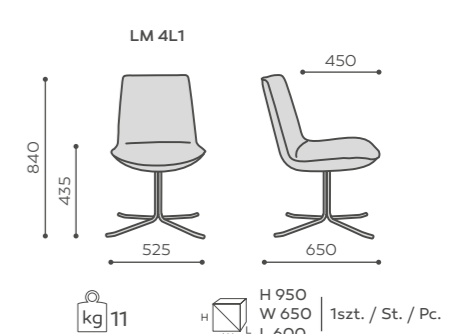
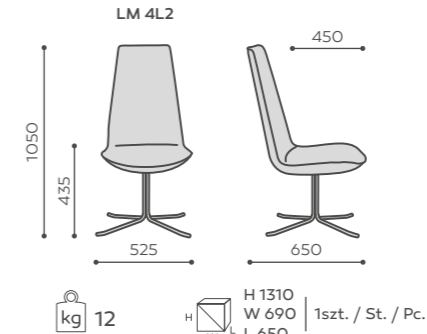
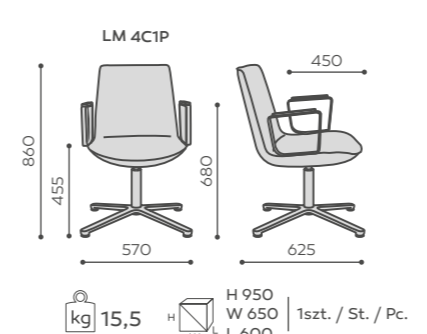
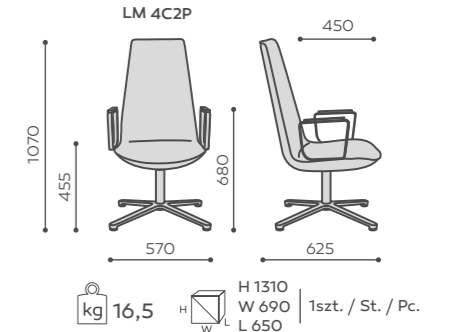
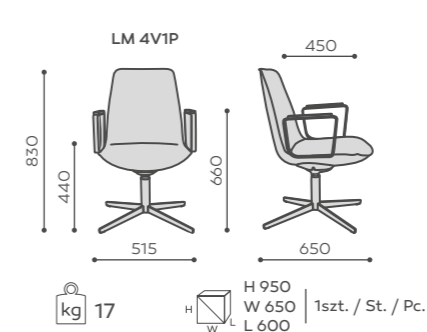
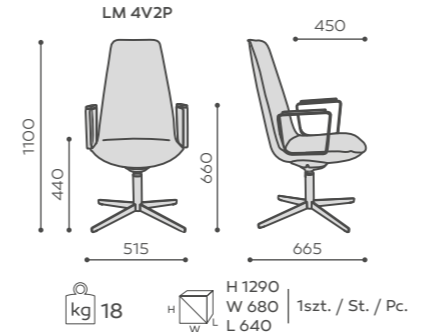
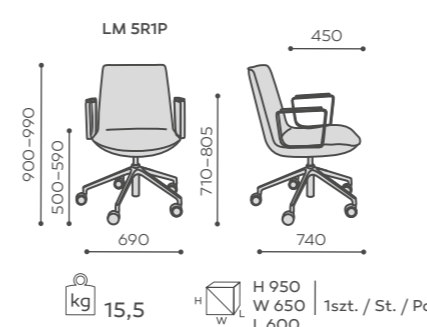
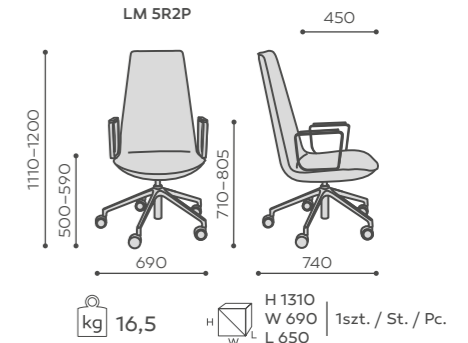
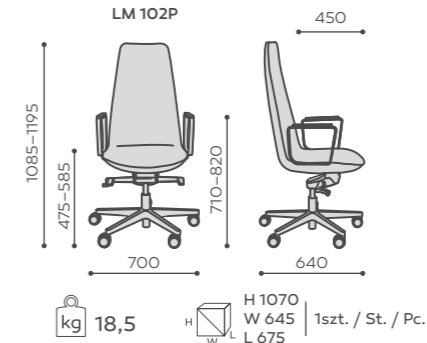
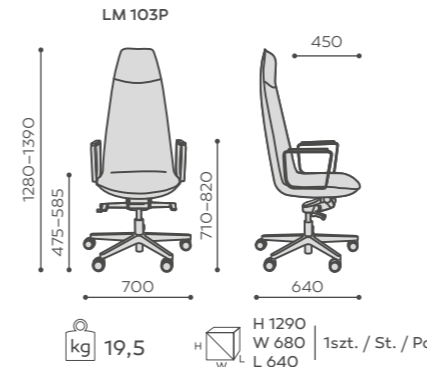


**PL |** kółka z bieżnikiem z termoplastycznego poliuretanu (ROL W).

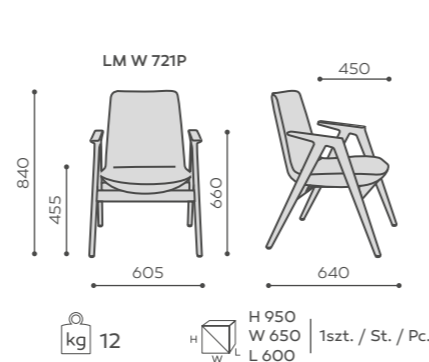
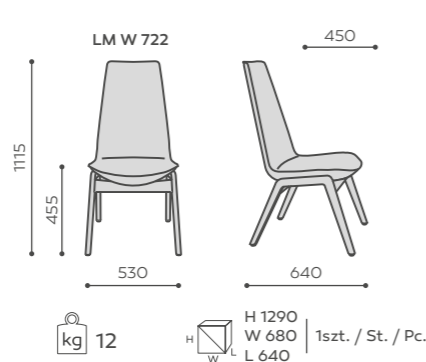
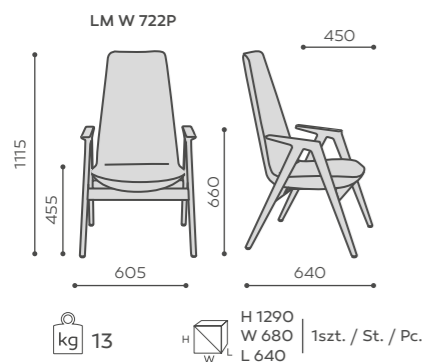
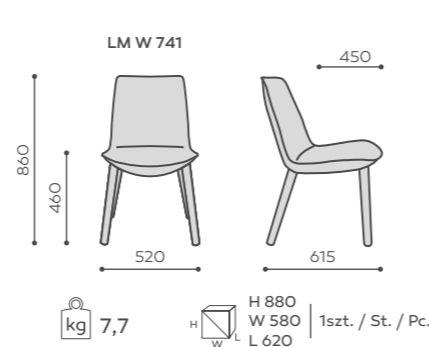
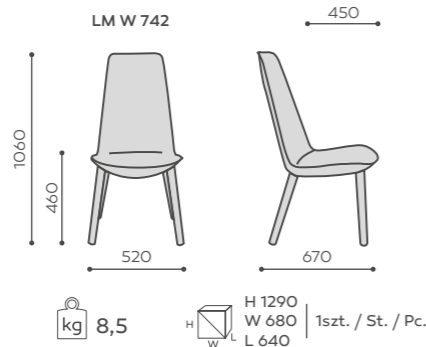
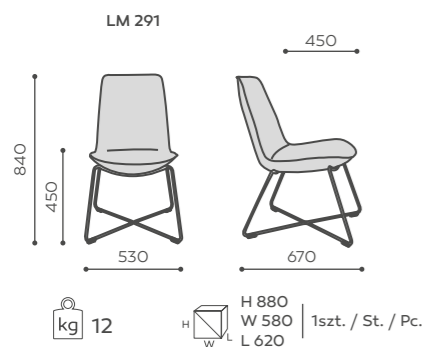
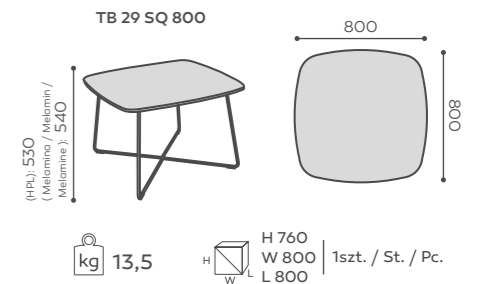
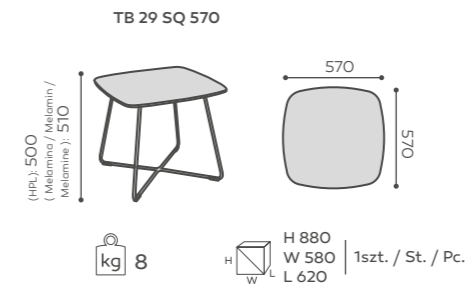
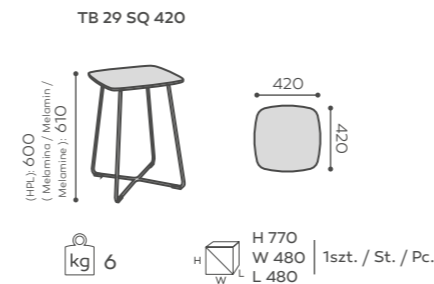
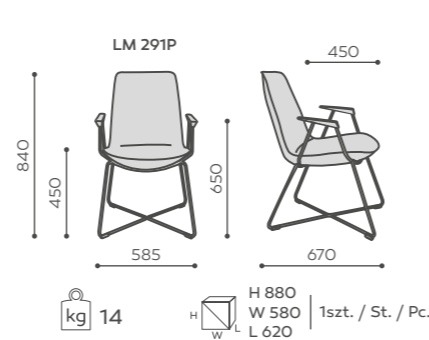
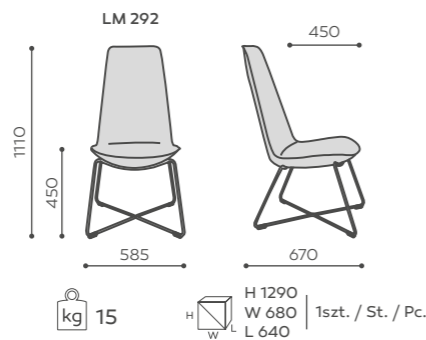
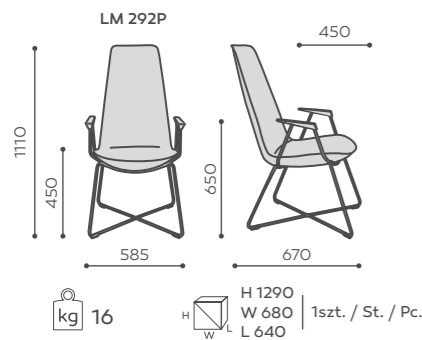
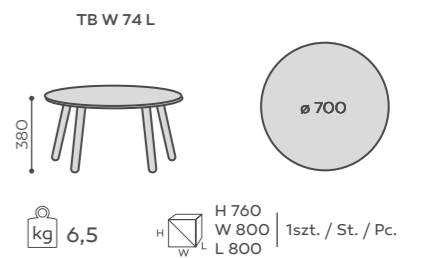
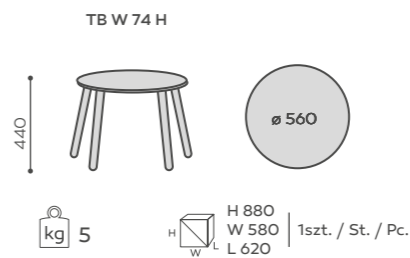
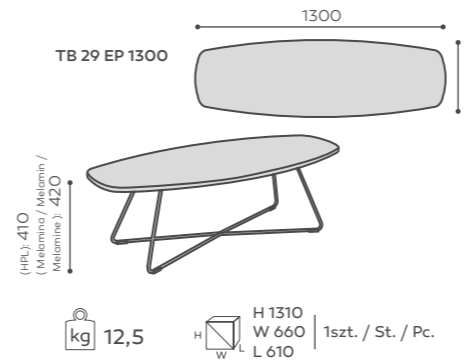
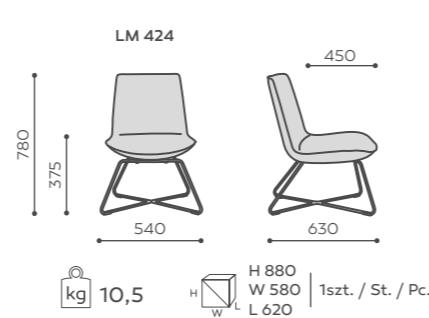
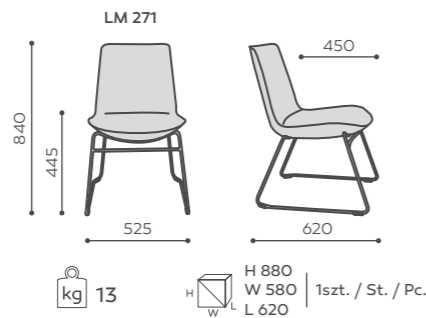
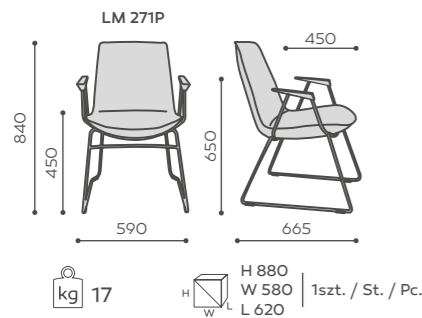
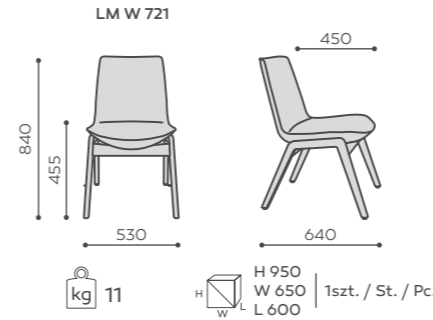
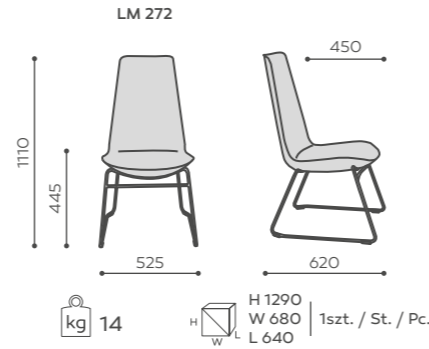
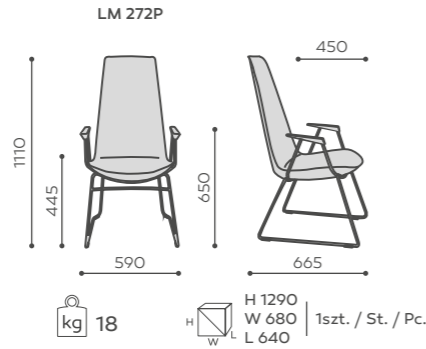
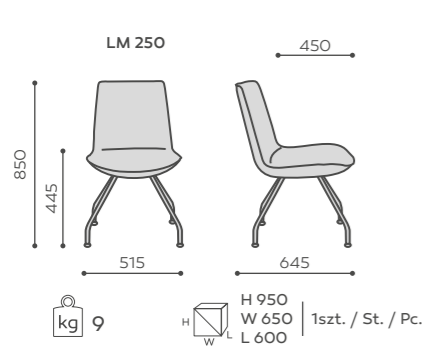
**DE |** Rolle mit Thermo-Polyurethan-Laufläche (ROL W).

**EN |** castors with tread made from thermoplastic polyurethane (ROL W).

## Technical data



## Technical data



## Technical data

**PL** | W opcjach wyposażenia, różnych od przedstawionych, wymiary foteli mogą się nieznacznie różnić. Przedstawiona kolorystyka nie stanowi oferty w rozumieniu prawa. Producent zastrzega sobie prawo do wprowadzania zmian konstrukcyjnych i zmian parametrów w oferowanych produktach nie zmieniając ich ogólnego charakteru.

**DE** | In anderen Ausstattungsvarianten als hier vorgestellt können die Sesselabmessungen leicht variieren. Bei unterschiedlichen Konfigurationen der Produkte können die Maße leicht variieren. Der Hersteller behält sich das Recht vor, Änderungen an der Konstruktion sowie den Parametern an angebotenen Produkten vorzunehmen ohne ihren allgemeinen Charakter zu ändern.

**EN** | In fitting options different from those presented armchair measurements can slightly differ. In the configuration of equipment different from the one seat dimensions may vary slightly. The manufacturer reserves the right to introduce changes in the design and parameters of products offered without changing their overall nature.



**[www.bejot.eu](http://www.bejot.eu)**

---

Bejot sp. z o.o., ul. Wybickiego 2A, Manieczki, 63-112 Brodnica n.Poznań, POLAND  
Tel.: +48 (61) 281 22 25, fax: +48 (61) 281 22 54, e-mail: [biuro@bejot.eu](mailto:biuro@bejot.eu)

edition: **07.2019**